

# Φ25

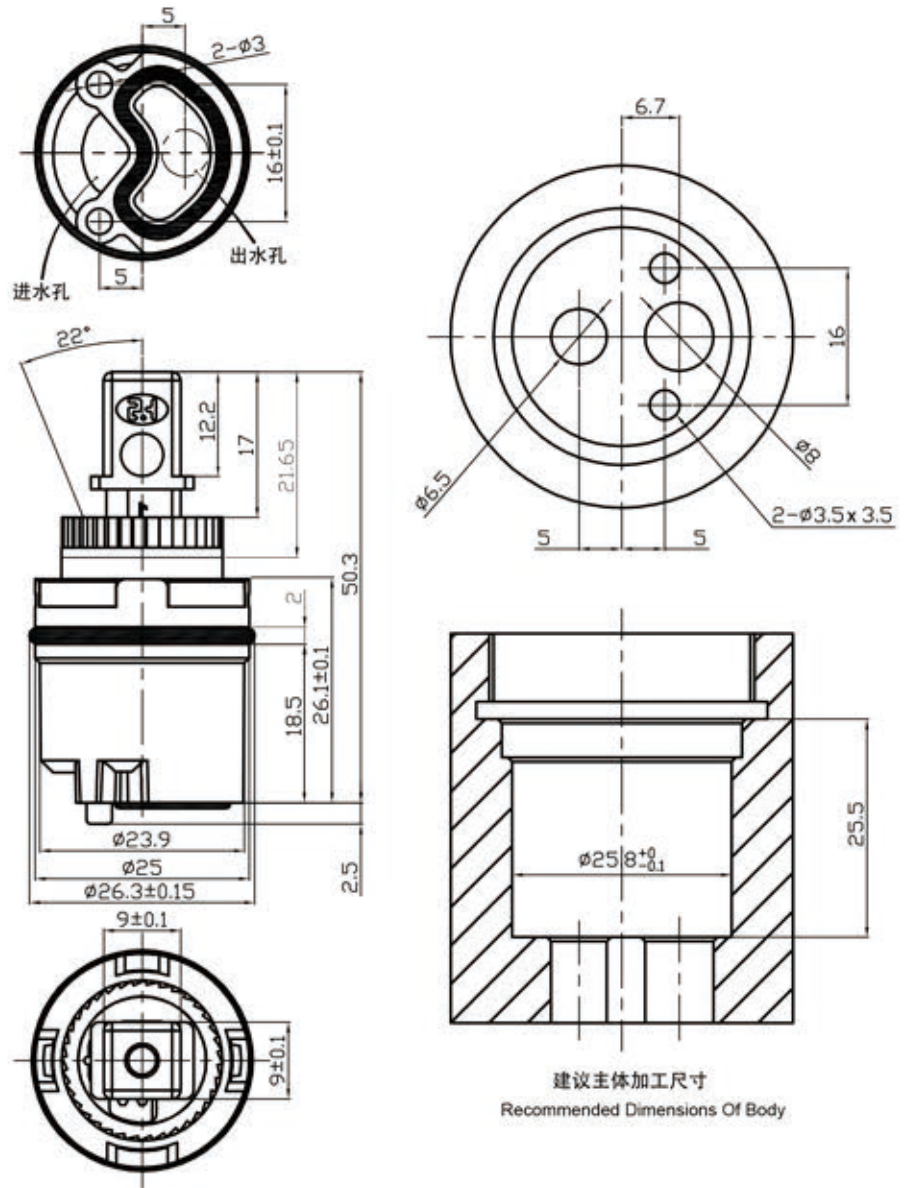
## 单冷阀芯

SINGLE CONTROL CARTRIDGE

REF.25D 上封水



ACS



建议主体加工尺寸  
Recommended Dimensions Of Body

### 技术参数 / Technical Data

最大开启角度  
Max. Opening Angle

22°

拨杆破坏扭矩  
Lever Breaking Torque

≥ 6N.m

陶瓷片 / Ceramic Disc

开关上下扭矩  
On/Off Up Down Torque

0.15~0.25N.m

使用寿命测试  
Lifetime Test

GB18145 > 200,000m 周期  
ASME > 500,000m 周期  
Min. 200,000 cycles (GB18145)  
ASME Min. 500,000 cycles

硬度  
Hardness

≥ 1100Hv5

使用温度  
Temperature

4~90℃

爆破测试  
Bursting Test

静水压 > 2.5MPa, 阀芯无变形、破裂。  
Static water pressure at > 2.5MPa,  
no deformation or breakage.

平面度  
Flatness

≤ 0.3 μm

压紧螺母扭矩  
Locking Torque Force

6~8N.m

粗糙度  
Roughness

≤ Ra0.2 μm

### 流量测试 / Flow Rate Test

压力 (巴) Pressure (Bar)	0.5	1	1.5	2	2.5	3	3.5	4	4.5	5
流量 (升/分钟) Flow Rate (L/min)	6.7	9.5	11.7	13.5	15	16.4	17.8	19	20.1	21.2

### 流量分析图 / Flow Rate Chart

